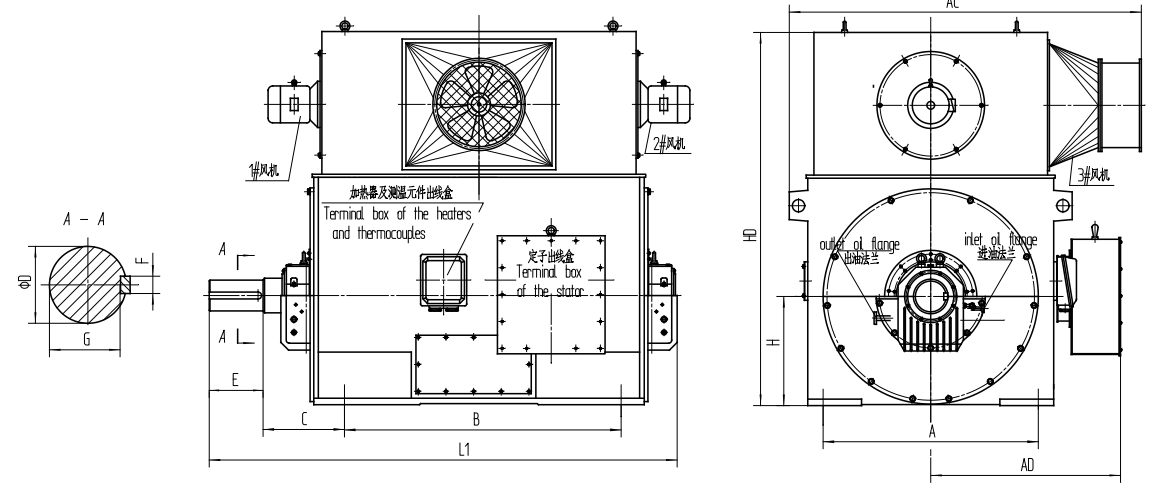


YPT400-500 安装尺寸(690V IC6505)



YPT560-630 安装尺寸(690V IC6505)

YPT400-630 安装尺寸(690V IC6505)
YPT400-630 MOUNTING DIMENSIONS TABLE(690V)

机座号 FRAME	极数 POLES	安装尺寸及公差 THE MOUNTING DIMENSIONS AND TOLERANCES																		外形尺寸(限值) OUTSIDE DIMENSIONS			
		A		B		C		D		E		F		G		H		K		A C	A D	H D	L1
		基本尺寸 BASICAL DIMENSIONS	极限偏差 LIMITING DIMENSIONS	基本尺寸 BASICAL DIMENSIONS	极限偏差 LIMITING DIMENSIONS	基本尺寸 BASICAL DIMENSIONS	极限偏差 LIMITING DIMENSIONS	基本尺寸 BASICAL DIMENSIONS	极限偏差 LIMITING DIMENSIONS	基本尺寸 BASICAL DIMENSIONS	极限偏差 LIMITING DIMENSIONS	基本尺寸 BASICAL DIMENSIONS	极限偏差 LIMITING DIMENSIONS	基本尺寸 BASICAL DIMENSIONS	极限偏差 LIMITING DIMENSIONS	基本尺寸 BASICAL DIMENSIONS	极限偏差 LIMITING DIMENSIONS	基本尺寸 BASICAL DIMENSIONS	极限偏差 LIMITING DIMENSIONS				
400	6-8	710	±1.75	1000	±1.75	335	±4.0	φ110	+0.035 +0.013	210	±0.57	28	0 -0.052	100	0 -0.2	400	0 -1.0	35	+0.62 0	1450	850	1330	1980
450	6-10	800		1120		355		φ130	250	32		119	450	35		1600		900		1475	2180		
500	6-10	900	±2.1	1250	±2.1	475		φ140	250	36	128	500	42	1690	965	1655		2550					
560	6-10	1000		1400		500		φ160	300	40	147	560	1800	1100	1850	2900							
630	6-10	1120		1600		530	φ180	45	165	630	48	2000	1200	2050	3100								